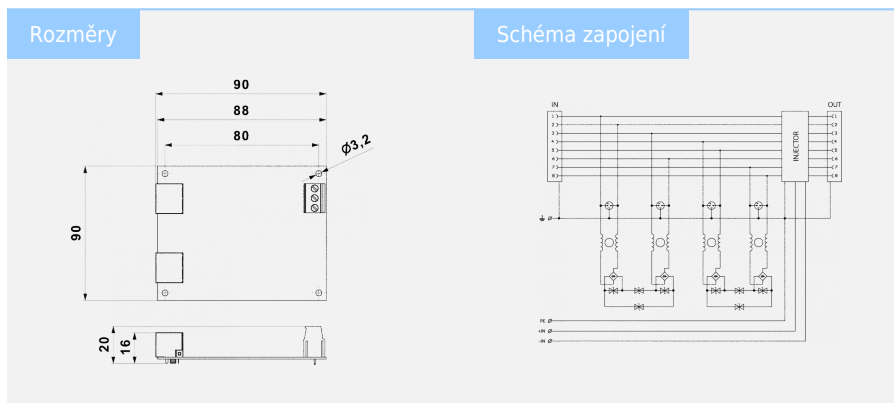
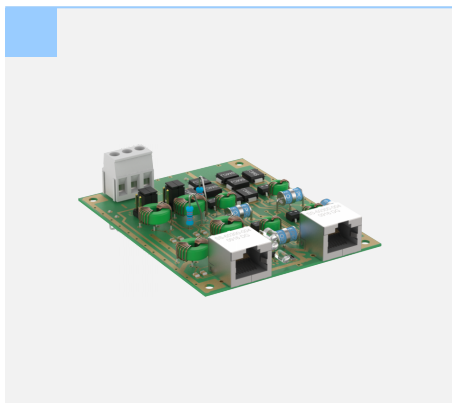


DL-1G-POE-PCB-INJECTOR

konektory RJ45, DPS, s injektorem

- dvoustupňová přepětiová ochrana Ethernetu v kombinaci s ochranou napájení po této lince
- instalace na vstupu do objektu v blízkosti chráněného zařízení, na rozhraní zón LPZ 0 a LPZ 1 a vyšších
- k ochraně linky Ethernet Cat. 6 nebo Cat. 6A s PoE (napájení po lince Ethernet) režimu A, B před pulsním přepětím
- pro instalaci do DL-CS-RACK-1U-INJECTOR



Název parametru / Typ výrobku		DL-1G-POE-PCB-INJECTOR
Technické parametry		
Typ SPD		D1, C2, C3
D1 celkový výbojový proud (10/350 μ s) žíly-PE	I_{Total}	2,00 kA
Stupeň krytí		IP 00
Rozsah teplot okolí - min		-40 °C
Rozsah teplot okolí - max		80 °C
Splňuje požadavky normy		ČSN EN 61643-21+A1,A2
Celní nomenklatura		85363030
EAN		8595090565703
Linková část		
Umístění SPD		ST 1+2+3
Nejvyšší trvalé provozní napětí	U_c	8,50 V DC
Jmenovitý zatěžovací proud při 25°C	I_L	0,500 A
C2 jmenovitý výbojový proud (8/20 μ s) na žílu	I_n	0,15 kA
C2 celkový výbojový proud (8/20 μ s) žíly-PE	I_{Total}	10,00 kA
C2 ochranná hladina napětí mód žíla-žíla při I_n	U_p	70 V
C3 ochranná hladina napětí mód žíla-žíla při 1 kV/ μ s	U_p	80 V
ochranná hladina napětí mód žíla-PE při 1 kV/ μ s	U_p	500 V
Doba odezvy žíla-žíla	t_a	1 ns
Doba odezvy žíla-PE	t_a	100 ns
Připojení (vstup - výstup)		RJ 45/RJ 45
Napájecí část		
Nejvyšší trvalé provozní napětí	U_c	58,00 V DC
Jmenovitý zatěžovací proud při 25°C	I_L	1,500 A
C2 jmenovitý výbojový proud (8/20 μ s) žíla-žíla	I_n	0,15 kA
C2 celkový výbojový proud (8/20 μ s) žíly-PE	I_{Total}	10,00 kA
C2 ochranná hladina napětí mód (POE) při I_n		90,00 V
C3 ochranná hladina napětí mód (POE) při 1 kV/ μ s		80,00 V

ochranná hladina napětí mód žíla-PE při 1 kV/ μ s	U_p	500 V
Doba odezvy žíla-žíla	t_a	1 ns
Doba odezvy žíla-PE	t_a	100 ns
Objednací číslo		A06570